

第23回ドリームカップin北九州 大会要項

- 1 主催 北九州市バスケットボール協会
- 2 主管 北九州市小学生バスケットボール連盟
- 3 後援 北九州市教育委員会
- 4 特別協賛 (株)モルテン・Vスポーツ・いずみトロフィー九州
- 5 期日 令和4年7月16日(土)～17日(日)
- 6 会場 北九州市立総合体育館(メインアリーナ・サブアリーナ)
- 7 参加チーム

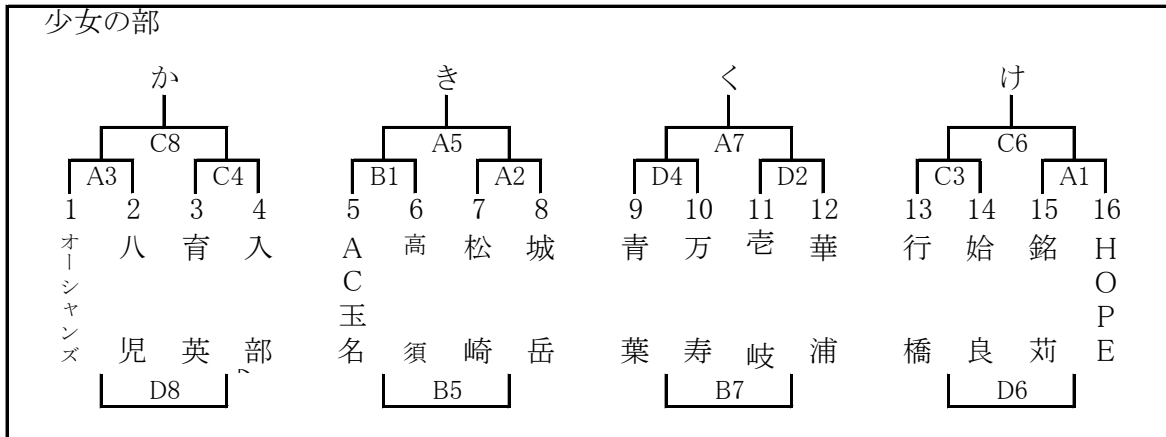
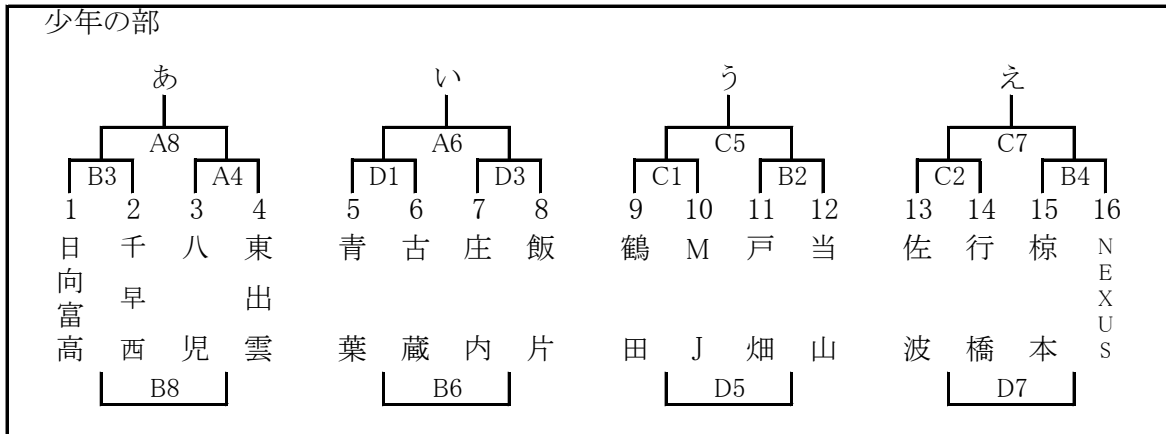
少年	NEXUS(岡山)	東出雲(島根)	佐波(山口)	MJ(山口)
	古蔵(沖縄)	当山(沖縄)	日向富高(宮崎)	庄内(宮崎)
	鶴田(福岡)	棕本(福岡)	飯片(福岡)	千早西(福岡)
	八児(北九州)	行橋(北九州)	戸畑(北九州)	青葉(北九州)

少女	万寿(岡山)	松崎(山口)	華浦(山口)	城岳(沖縄)
	銘苺(沖縄)	始良(鹿児島)	育英(鹿児島)	オーシャンズ(熊本)
	AC玉名(熊本)	HOPPE(福岡)	壱岐(福岡)	入部(福岡)
	八児(北九州)	行橋(北九州)	高須(北九州)	青葉(北九州)

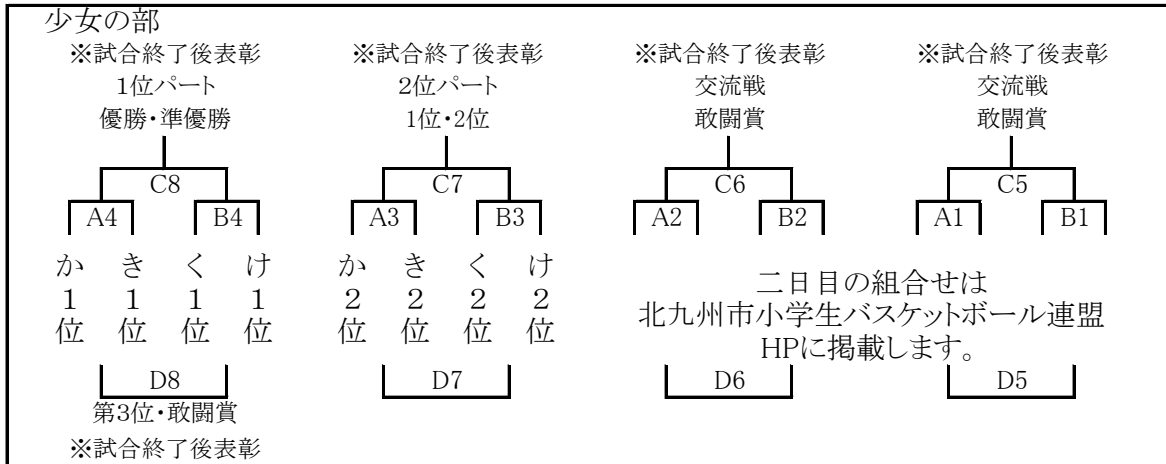
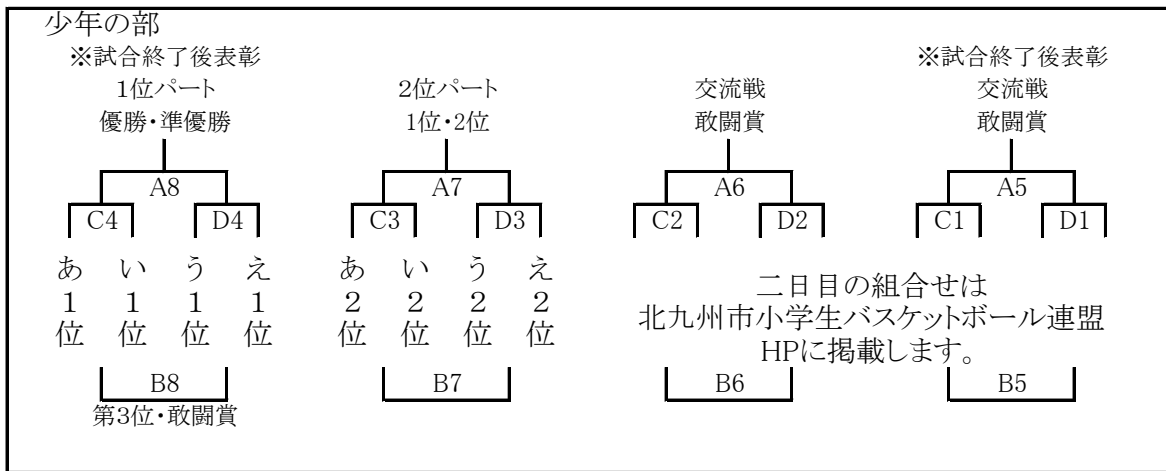
- 8 競技方法
 - 【1日目予選】
男女16チームを4パートに分け、トーナメント戦を行い、各パートの1位～4位を決定する。
各パートの1位は2日目の決勝トーナメントへ、2位は順位決定トーナメントへ進む。
3位及び4位のチームは2日目に交流戦(2試合)を行う。
 - 【2日目】
1日目の各パートの1位は、1位パート(トーナメント)で順位を決定する。
2位チームは2位パート(トーナメント)で順位を決定する。
3位及び4位のチームは交歓試合(トーナメント)を行う。
- 9 競技規則 2022バスケットボール競技規則に準ずる
ディフェンスは、マンツーマンディフェンスの基準に準ずる。
試合時間1クォーター5分、ハーフタイム3分で行う。
- 10 試合球 日本バスケットボール協会公認球(合成皮革5号)
- 11 参加資格 各県、各地区の協会・連盟より推薦されたチーム及び北九州招待チーム
スポーツ障害保険に加入しており、健康診断を受けたチームであること。
- 12 参加費 1チーム 5,000円 (県内 10,000円)
- 13 参加人員 ベンチに入ることのできる人数は、代表者・コーチ・アシスタントコーチ・マネージャー
各1名および、選手15名以内とする。
- 14 表彰 大会の結果により、以下の表彰を行う。
(1位パート全ゲーム、2位パート決勝・交流戦決勝)
○ 全体表彰式は実施しません。(試合終了後各コートにて行う)
○ 1位パート出場チームにカップ及び賞状を贈る。(優勝チームは大会球を贈呈)
○ 2位パート1位・2位チームに盾、賞状を贈る。
○ 交流戦で2勝したチームに盾及び賞状を贈る。
○ 全てのチームにベストプレイヤー賞(盾1個)を贈る。(指導者より選手へ渡してください)
- 15 その他 ○ 組み合わせ番号の若いチームはオフィシャル席に向かって右側のベンチとし
ユニホームは白色とします。
○ 参加チームは、2日間とも審判を帯同してください。

16 組み合せ

【1日目予選】



【2日目】



大会日程

第1日目(16日) 開場(体育館2F) 8:30(予定)

- 開場後、体調チェック表の提出及び検温
- 2Fロビーにて受付をお願いします。(参加費の領収書及び参加賞・個人賞をお渡しします)
- ※Tシャツをお申し込みのチームは受付時にお渡しします。

予定開始時間	Aコート	Bコート	Cコート	Dコート
1 9:15	銘 莉 vs H O P E	A C 玉名 vs 高 須	鶴 田 vs M J	青 葉 vs 古 蔵
2 10:15	松 崎 vs 城 岳	戸 畑 vs 当 山	佐 波 vs 行 橋	壱 岐 vs 華 浦
3 11:15	オーシャンズ ^s vs 八 児	日向富高 vs 千 早 西	行 橋 vs 始 良	庄 内 vs 飯 片
4 12:15	八 児 vs 東 出 雲	棕 本 vs N E X U S	育 英 vs 入 部	青 葉 vs 万 寿
5 13:15	B1勝 vs A2勝	B1負 vs A2負	C1勝 vs B2勝	C1負 vs B2負
6 14:15	D1勝 vs D3勝	D1負 vs D3負	C3勝 vs A1勝	C3負 vs A1負
7 15:15	D4勝 vs D2勝	D4負 vs D2負	C2勝 vs B4勝	C2負 vs B4負
8 16:15	B3勝 vs A4勝	B3負 vs A4負	A3勝 vs C4勝	A3負 vs C4負

※試合間・・・4試合目までは定刻(試合が遅れたら試合間10分)で行い、5試合目以降は試合間10分で行います。

- 1日目は試合が終了したチームから解散です。
 - 宿泊するチームはホテルにて夕食(詳しくはホテルにてご確認ください。)
 - 指導者懇親会 行いません。
- 場 所 : —
住 所 : —
T E L : —

第2日目(17日) 開場 8:30(予定)

予定時刻			
1 9:15	試合間 一〇分	交流戦	
2 10:15		交流戦	
3 11:15		1、2位パートブロック少年・少女準決勝	
4 12:15		1、2位パートブロック少年・少女準決勝	
5 13:15		交流戦	・交歓試合で2勝したチームは当該試合終了後敢闘賞の表彰を行います。 TO席を挟んでベンチに向かって整列をお願いします。
6 14:15		交流戦	
7 15:15		少年・少女2位パートブロック(少年・少女決勝は試合終了後ベンチ前で表彰式を行います)	
8 16:15		少年・少女1位パートブロック(全試合試合終了後ベンチ前で表彰式を行います)	